



ZXKQ

空气质量监控系统

系统版本 V6.0.7

技术交底文件

中消恒安（北京）科技有限公司

地址：北京市通州区马驹桥镇联东 U 谷东区 3B 三层

电话：010-59770558 网址：www.zhongxiao119.com

目录

一、 系统组成	3
二、 布线、安装位置	3
1、 布线	3
2、 安装位置	3
三、 探测器安装	3
1、 安装图	4
2、 安装方法	4
四、 空气质量控制器安装	5
1、 控制器安装	5
2、 接线图	6
五、 监控器接线	7
六、 编码方式与规则	7

一、 系统组成

中消恒安空气质量压监控系统由下列设备组成

空气质量监控器（简称：监控器）；

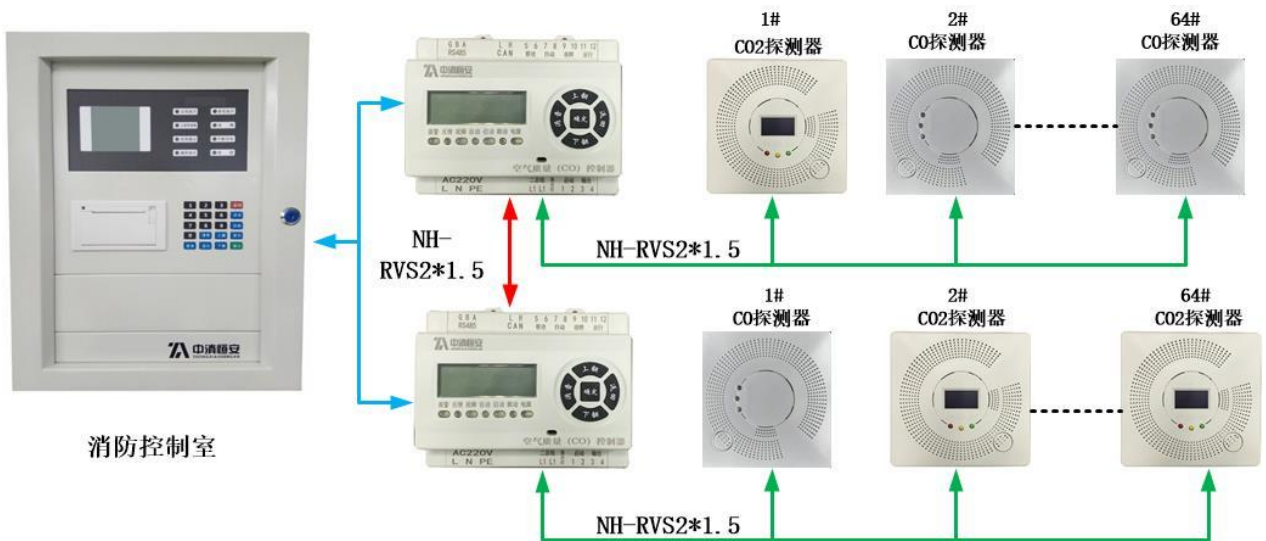
空气质量控制器（简称：控制器）；

一氧化碳浓度探测器（简称：探测器）；

二氧化碳浓度探测器（简称：探测器）

二、 布线、安装位置

1、 布线



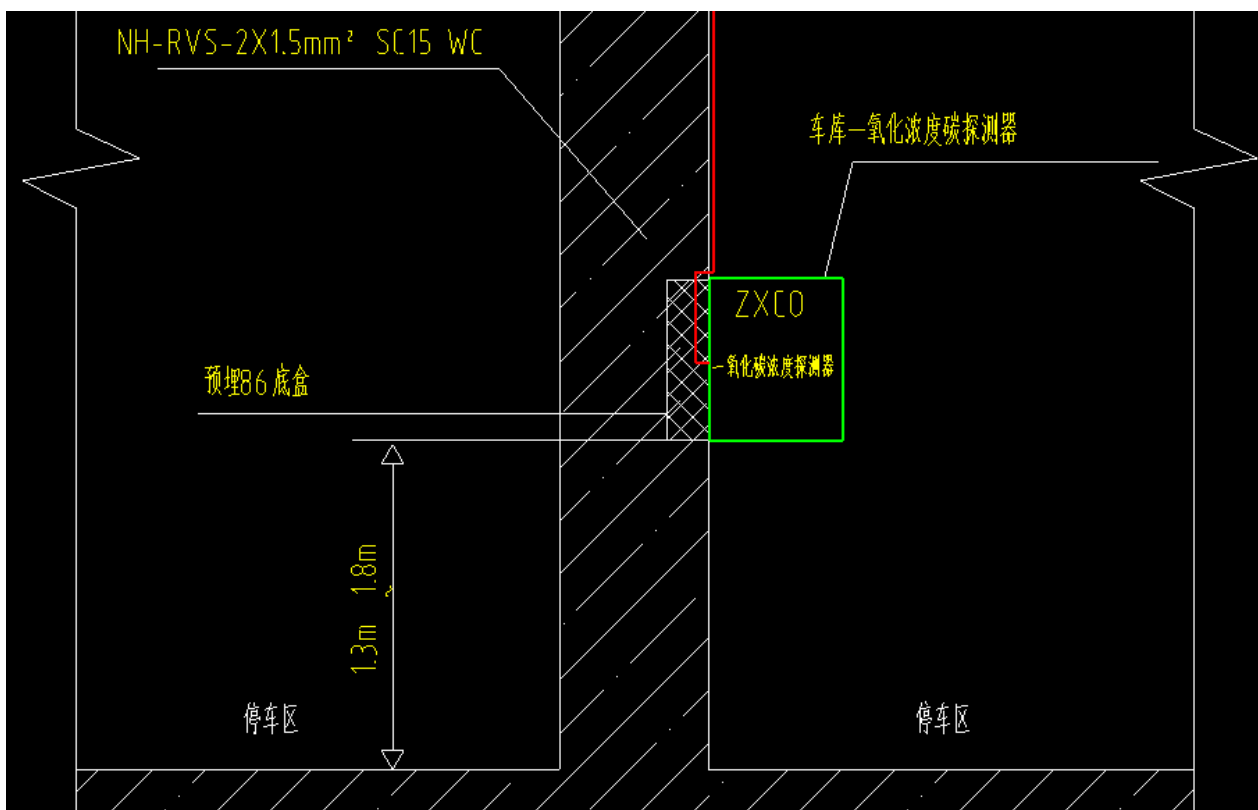
- 1) 监控器最多可带载 220 台控制器，分两条回路，每条回路最多 110 台控制器；每台控制器最多带载 64 个探测器；
- 2) 监控器与控制器采用 CAN 总线 T 接并联（树干式）方式放线，最大距离 2000m，线缆规格 NH-RVS 2*1.5mm²；
- 3) 控制器与探测器采用二总线 T 接并联（树干式）方式放线，最大距离 500m，线缆规格 NH-RVS 2*1.5mm²。

2、 安装位置

- 1) 监控器安装在消防控制室，底边距地面 1.5m, 距门轴处大于 1.5m；
- 2) 探测器应分散安装在靠近停车位的柱子或墙面上，宜选择最不利空气流通的安装面进行安装，且应尽量避开通风口；
- 3) 控制器安装在风机配电箱内。

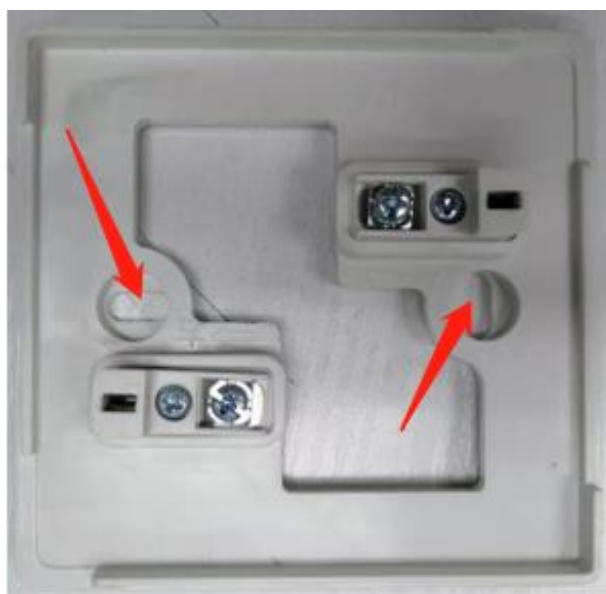
三、 探测器安装

1、安装图



警告：探测器安装高度原则上与人的呼吸带高度相一致，其底边距地高度宜为 1.3m 至 1.8m 之间。

2、安装方法



探测器底座

探测器底座固定在预埋的 86 盒上



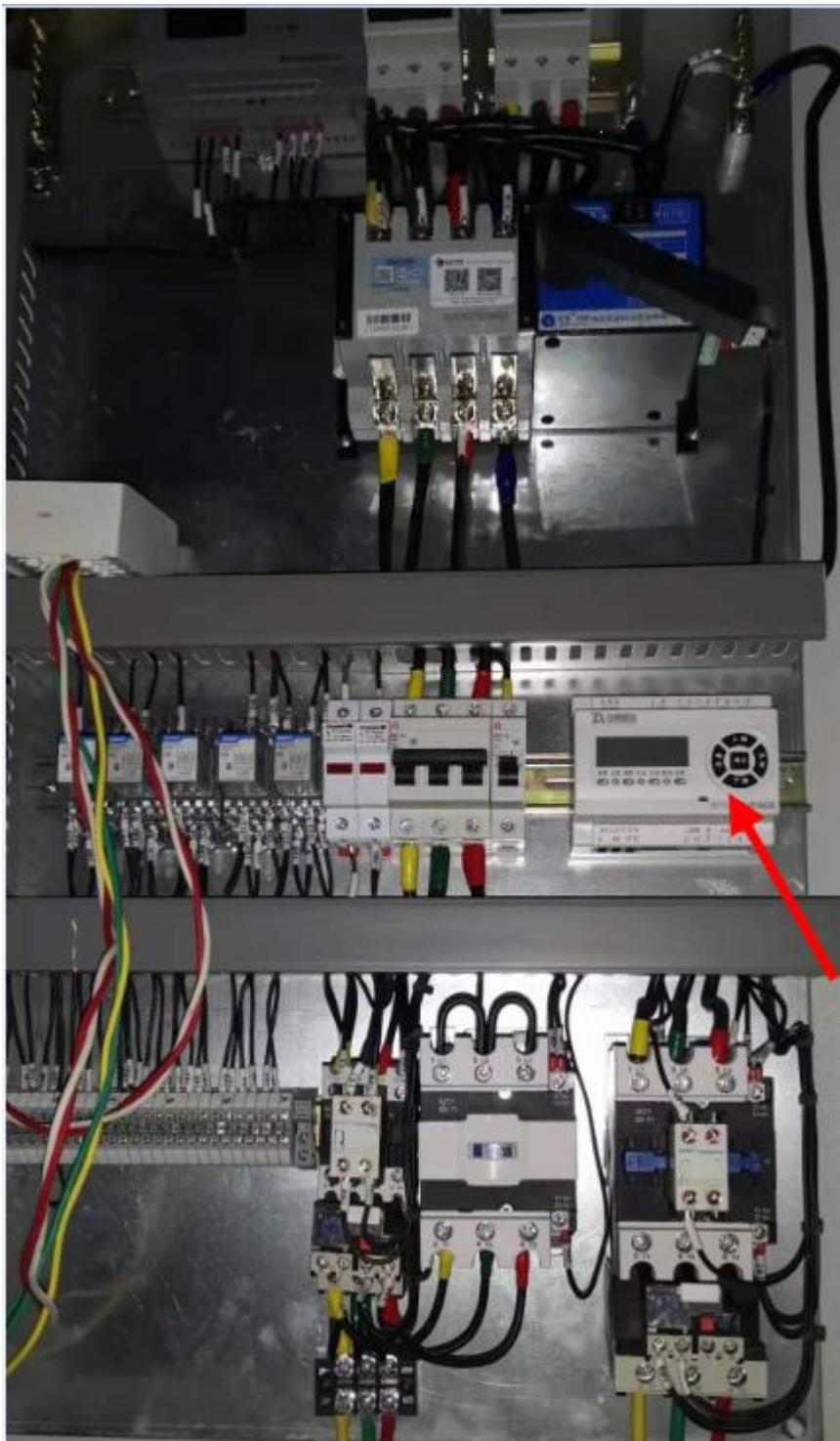
探测器主体

探测器主体采用插拔式安装在探测器底座上

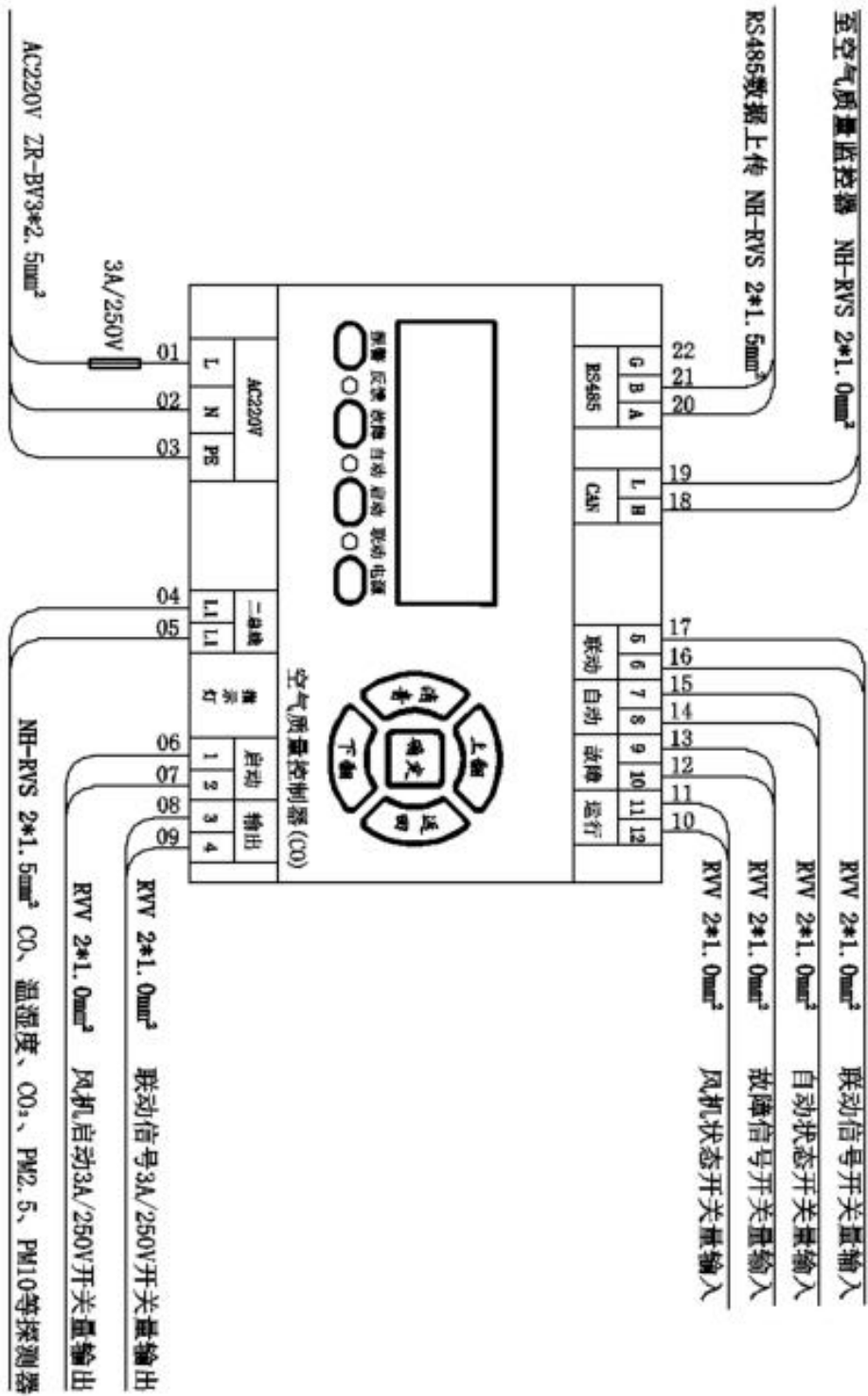
四、 空气质量控制器安装

1、 控制器安装

控制器采用标准 35mm 导轨安装在风机控制箱内，如下图

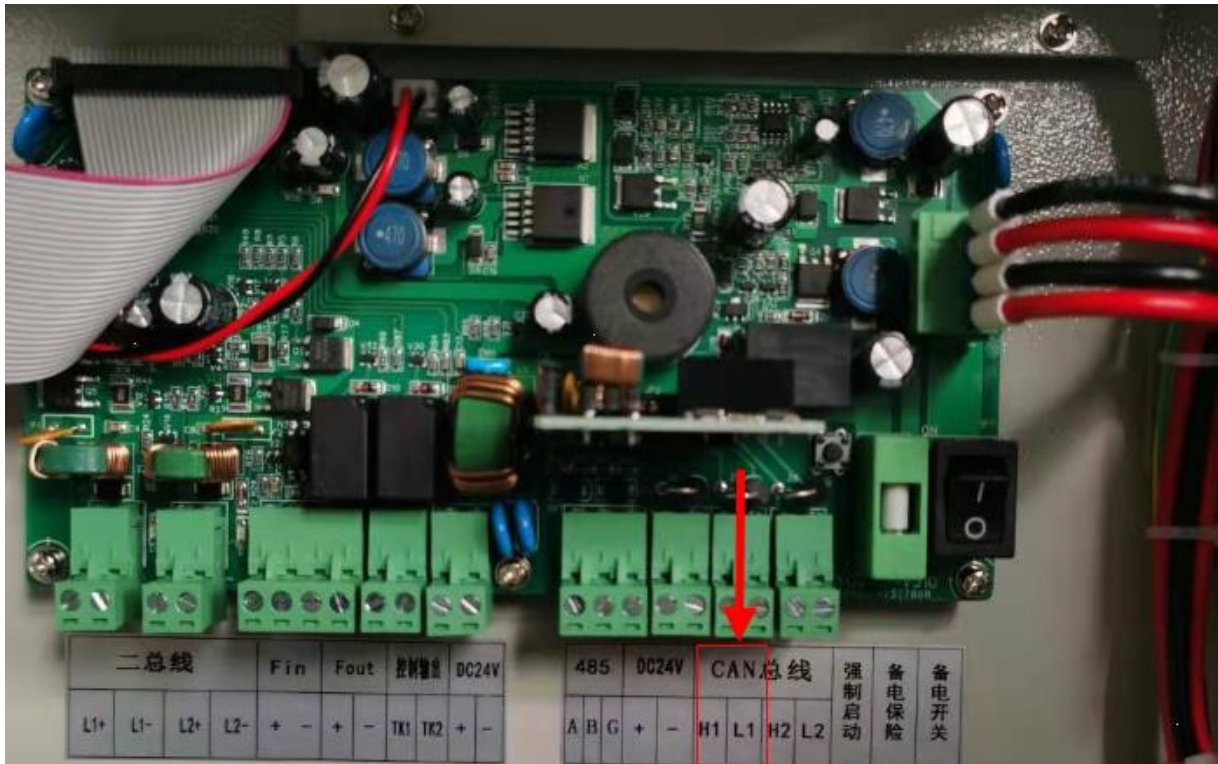


2、接线图



警告： CAN 总线分正负极接到监控器 CAN 总线 H1L1 上，H 正极、L 负极；
 二总线与 CAN 总线不能接反；
 总线不能有接地、短路、断路、电压等问题。

五、监控器接线



警：控制器到监控器的通信线接到监控器的 CAN 总线 H1L1 端子上，H 正极 L 负极；接线前用万用表测量一下总线不可以有短路、接地、电压等问题。

六、编码方式与规则

- 1) 控制器通过按键编码；编码从 1 开始，最大有效编码为 220；
- 2) 探测器通过编码器编码；
- 3) 每个控制器相当于一条回路，所带的探测器编码从 1 开始，最大有效编码为 64。